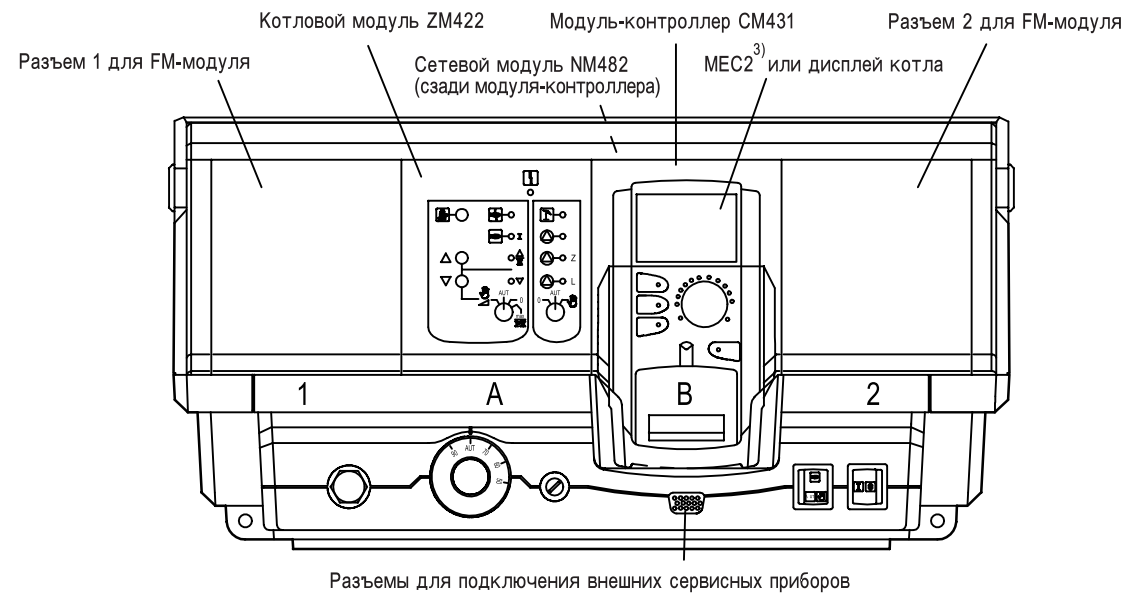


**Замечание!**

Все подключения, установка предохранителей, главного выключателя, аварийного выключателя, все защитные мероприятия выполнять в соответствии с местными предписаниями.

Внимание! Защитный жел./зел. провод нельзя использовать в качестве провода цепи управления.

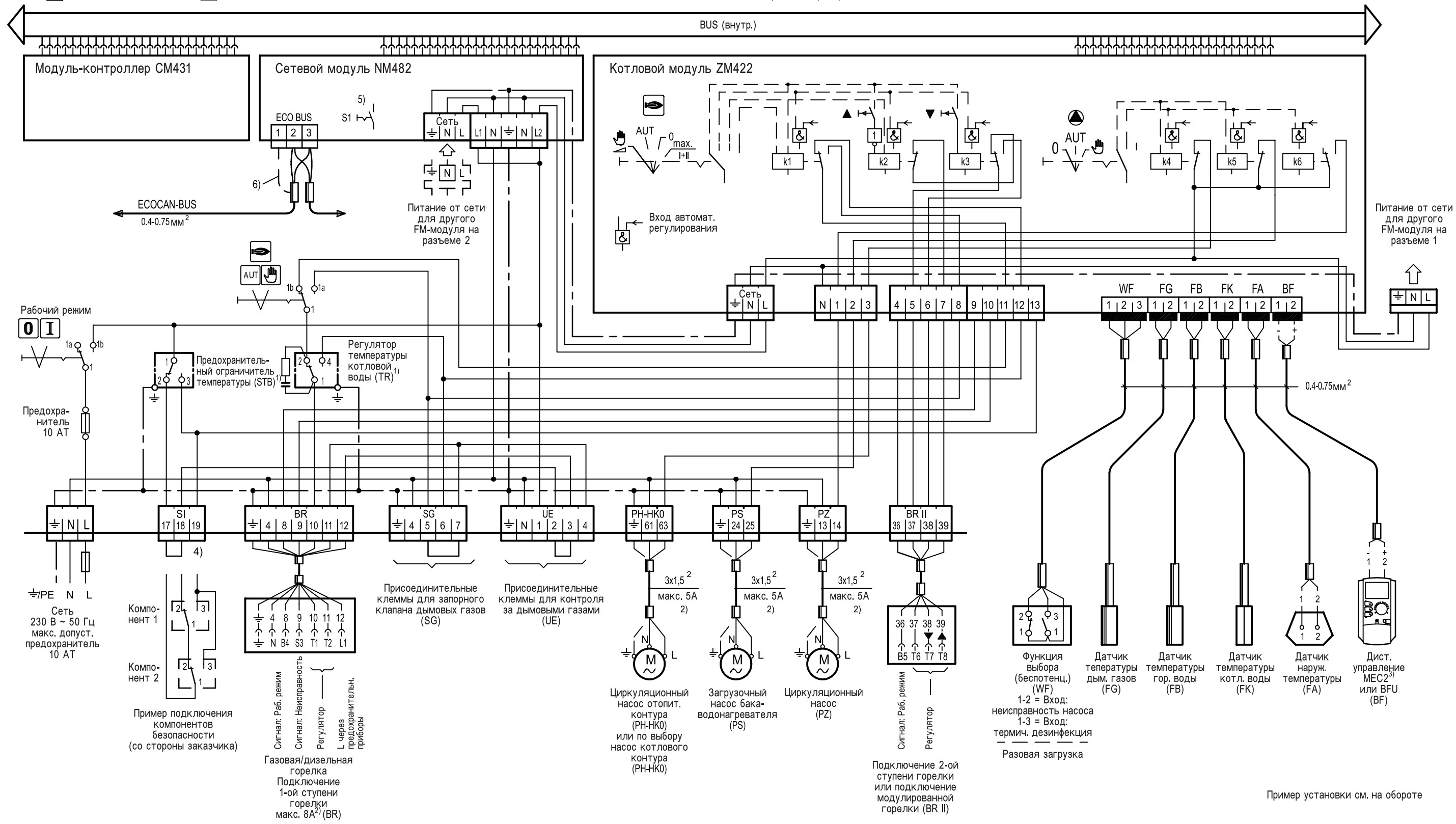
- 1) При повышении температуры контакт открывается.
- 2) Суммарный ток не должен превышать 10А.
- 3) Внимание! Одной системе управления может быть определен только один MEC2. MEC 2 может быть по выбору вставлен в модуль-контроллер или подсоединен к ZM.- или FM.-модулю через комплект для монтажа в помещении (дополнительная комплектация).
- 4) Возможность подключения компонентов безопасности.
- 5) При подключении нескольких ECOCAN-BUS-компонентов необходимо замкнуть выключатели S1; а именно, на первом и последнем компоненте.
- 6) Экранирование при стандартном использовании не требуется. (Экран присоединять только с одной стороны)



**Положение коммутирующих элементов**

Положение переключателей	Ступень 1			Ступень 2 / модулирован.		
	k1	k2	k3	(PH) k4	(PS) k5	(PZ) k6
		Кнопка нажата	Кнопка нажата			
AUT	Норм. режим	Норм. режим теплее	Норм. режим холоднее	Норм. режим	Норм. режим	Норм. режим
0						
max. I-II						

▲ = теплее  
▼ = холоднее



Рабочий режим

Предохранитель 10 АТ

Сеть 230 В ~ 50 Гц макс. допуст. предохранитель 10 АТ

Пример подключения компонентов безопасности (со стороны заказчика)

Сигнал: Раб. режим  
Сигнал: Неисправность  
Регулятор L через предохранитель, приборы

Газовая/дизельная горелка  
Подключение 1-ой ступени горелки макс. 8А<sup>2</sup> (BR)

Присоединительные клеммы для запорного клапана дымовых газов (SG)

Присоединительные клеммы для контроля за дымовыми газами (UE)

3x1,5<sup>2</sup> макс. 5А 2)  
Циркуляционный насос отопит. контура (PH-NK0) или по выбору насос котлового контура (PH-NK0)

3x1,5<sup>2</sup> макс. 5А 2)  
Загрузочный насос бака-водонагревателя (PS)

3x1,5<sup>2</sup> макс. 5А 2)  
Циркуляционный насос (PZ)

Сигнал: Раб. режим  
Регулятор

Подключение 2-ой ступени горелки или подключение модулированной горелки (BR II)

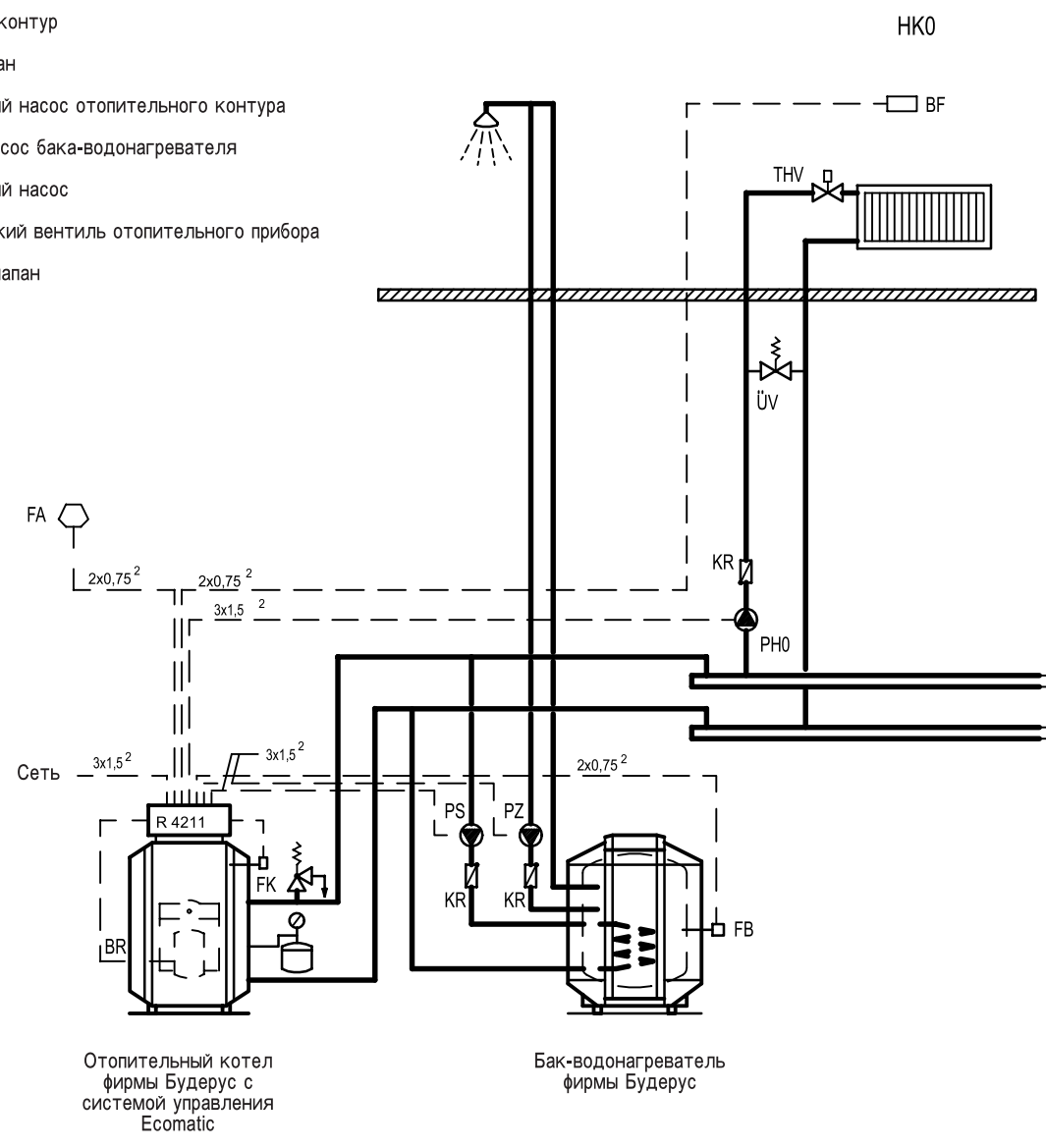
Функция выбора (беспотенц.) (WF)  
1-2 = Вход: неисправность насоса  
1-3 = Вход: термич. дезинфекция  
Разовая загрузка

Датчик температуры дым. газов (FG)  
Датчик температуры гор. воды (FB)  
Датчик температуры котл. воды (FK)  
Датчик наруж. температуры (FA)  
Дист. управление MEC2³ или BFU (BF)

Пример установки см. на обороте

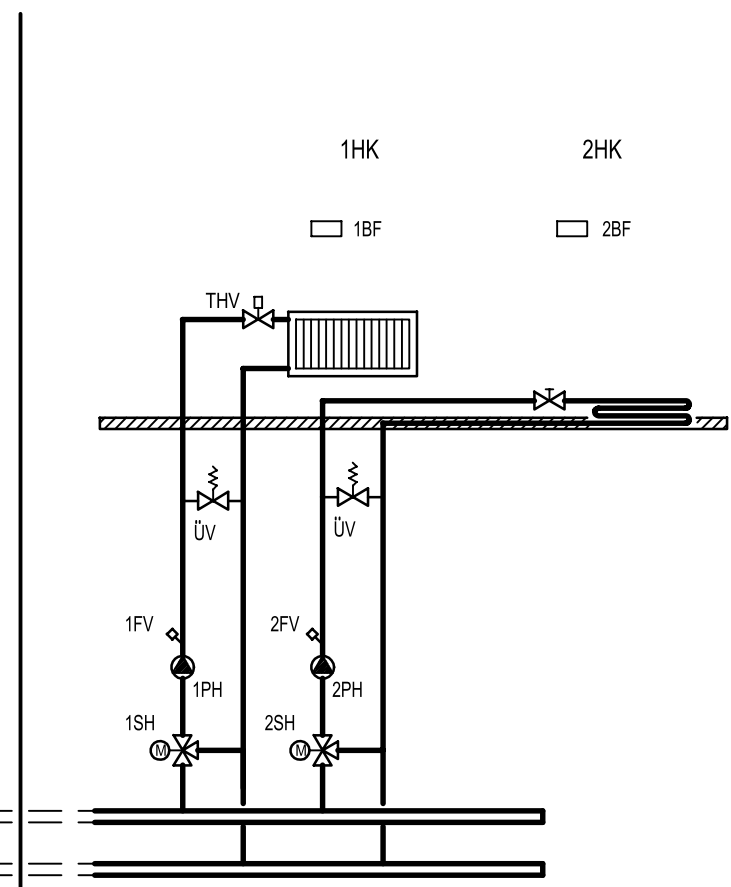
Экспликация:

- BF Дистанционное управление MEC2 или BFU
- BR Горелка
- FA Датчик наружной температуры
- FB Датчик температуры горячей воды
- FK Датчик температуры котловой воды
- FV Датчик температуры подающей линии
- HK Отопительный контур
- KR Обратный клапан
- PH Циркуляционный насос отопительного контура
- PS Загрузочный насос бака-водонагревателя
- PZ Циркуляционный насос
- THV Термостатический вентиль отопительного прибора
- UV Перепускной клапан



Отопительный котел фирмы Будерус с системой управления Esomatic  
Бак-водонагреватель фирмы Будерус

Пример установки с базовой комплектацией



1) Перепускной клапан при наличии циркуляционных насосов с регулируемым числом оборотов можно не устанавливать.

Пример установки с возможностью расширенной комплектации, например, с модулем FM442 (доп. комплектация)